

Мольберт двусторонний "ТЕРЕМОК"

(ПАСПОРТ)

Мольберт двусторонний "Теремок" (далее - мольберт) предназначен для использования в сухих отапливаемых помещениях и соответствует требованиям ГОСТ 20064-86.

1. Технические характеристики:

1.1. Габаритные размеры ШхГхВ: - мольберт 545x530x1380 мм;
- полотно 500x750 мм.

1.2. Мольберт изготавливается трёх видов:

- для письма мелом - зелёные полотна;
- для письма маркером - белые полотна;
- комбинированный - белое + зелёное полотно.

2. Требования безопасности:

2.1. При эксплуатации мольберта необходимо руководствоваться стандартными правилами техники безопасности.

3. Транспортировка, хранение, эксплуатация.

Изделие транспортируется в собранном виде в упаковке предприятия-изготовителя любым видом транспорта при условии надежной защиты от механических повреждений и атмосферных осадков.

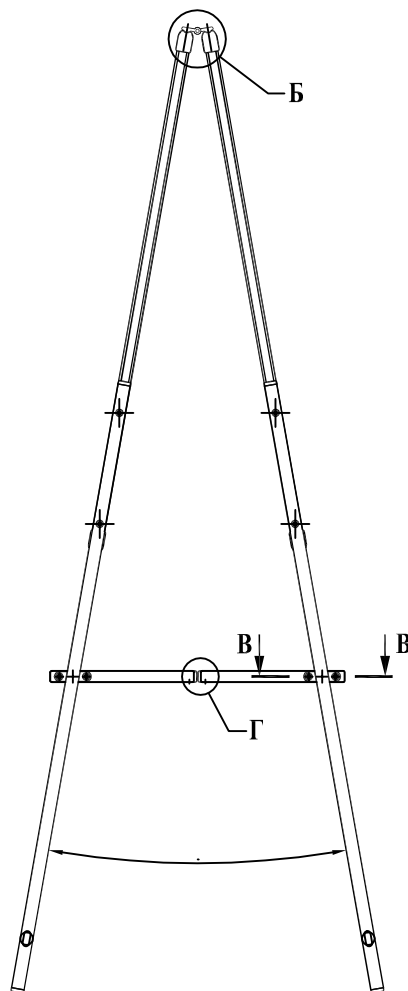
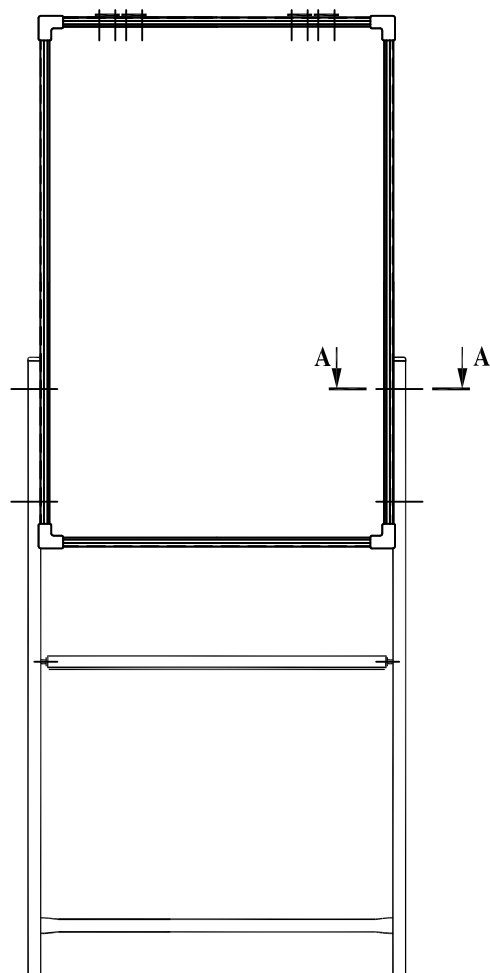
4. Гарантии поставщика

Предприятие изготовитель гарантирует соответствие мольберта требованиям ГОСТ 20064-86 при условии соблюдения правил транспортировки, хранения и эксплуатации.

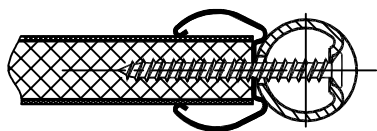
Гарантийный срок эксплуатации 24 месяца.

Срок службы - 7 лет.

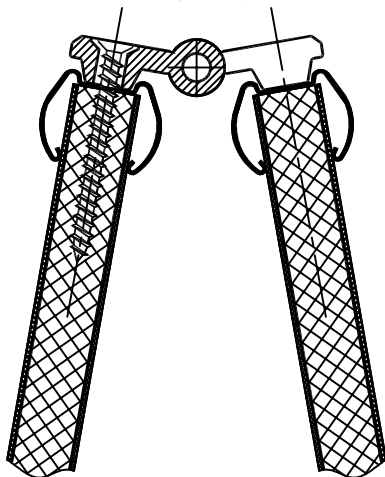
5. Общий вид.



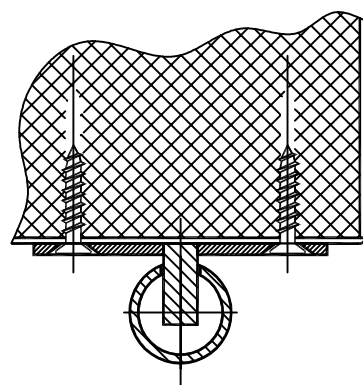
А - А (1 : 1)



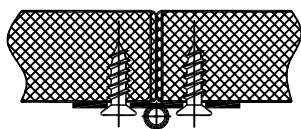
Б (1 : 1)



В - В (1 : 1)



Г (1 : 1)



ВНИМАНИЕ - предприятие-изготовитель оставляет за собой право вносить в изделие изменения, не ухудшающие его качество и не влияющие на его функциональные свойства